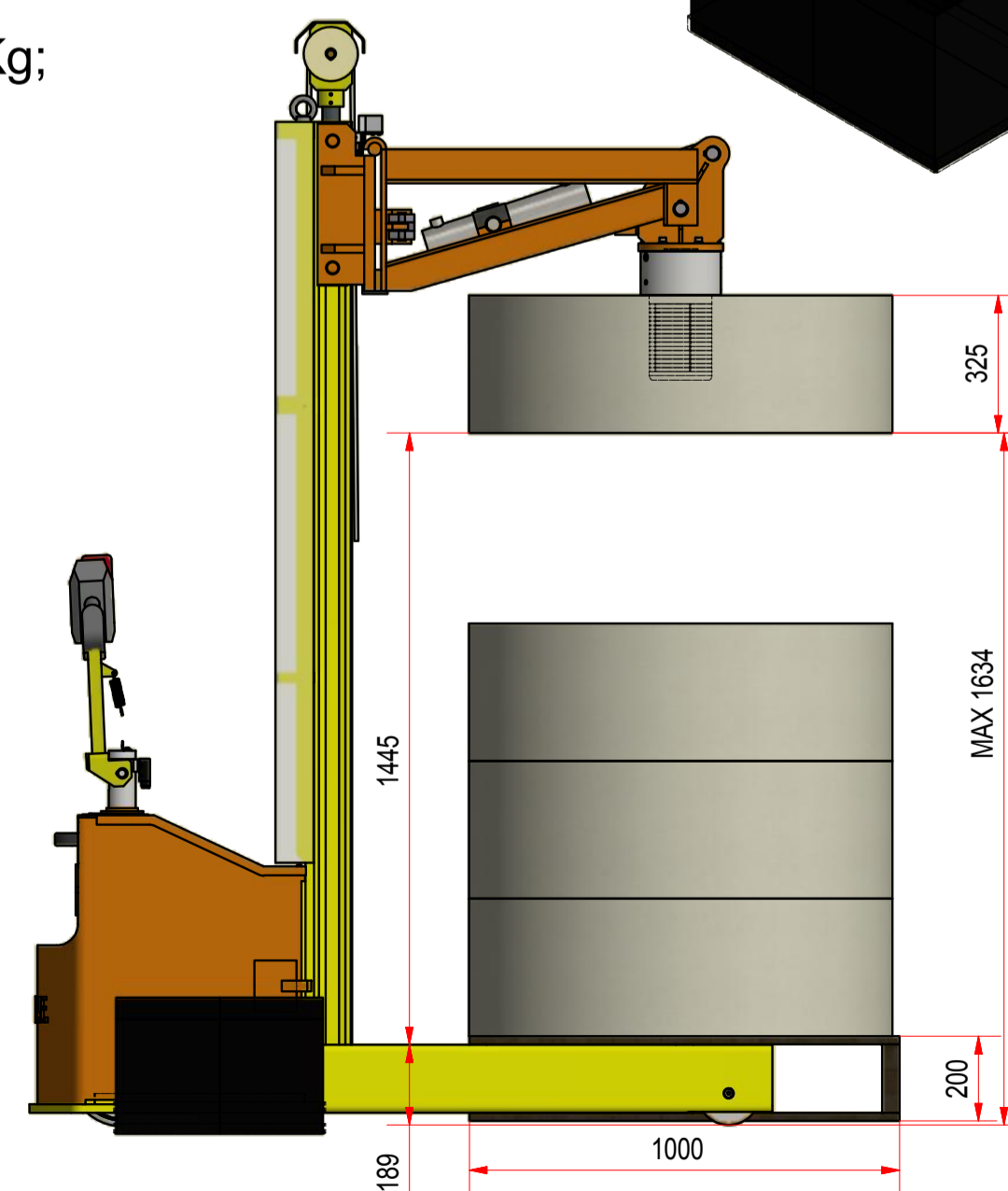
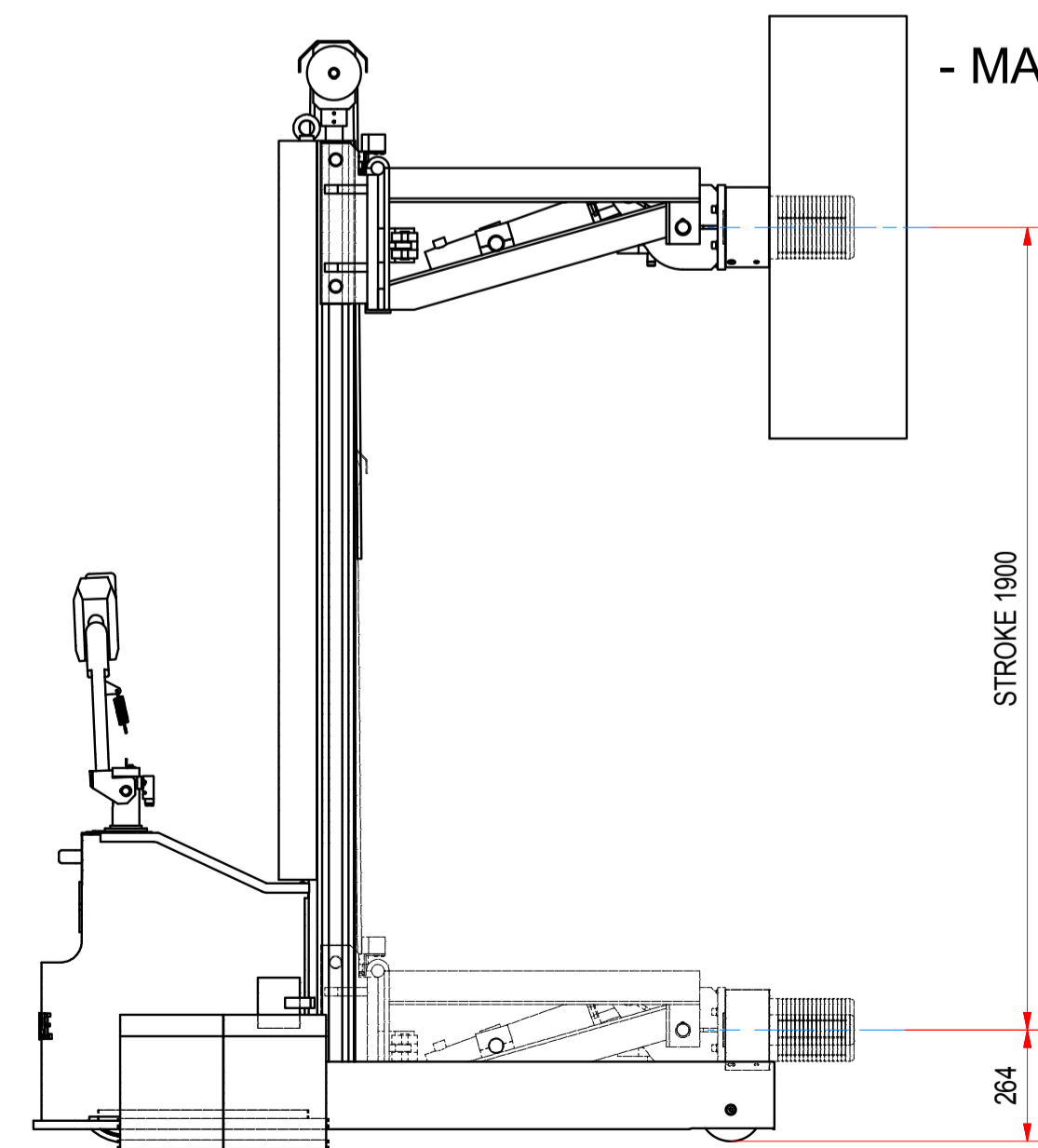


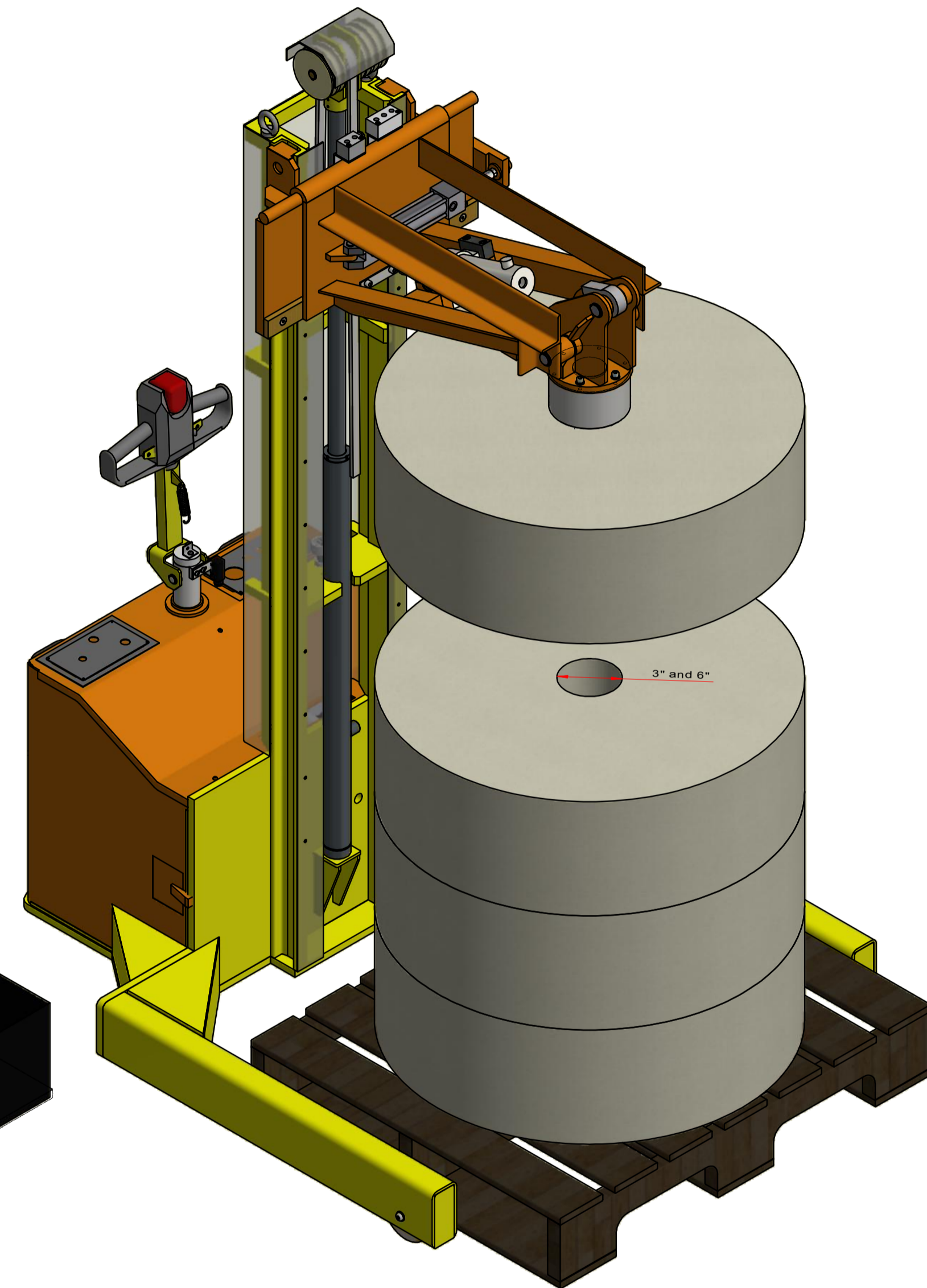
INCLUDING AN ADDITIONAL PACK OF BATTERY



REEL:
 - MAX DIAMETER 1000 mm;
 - LARGE MIN 320 / MAX 325 mm;
 - MAX WEIGHT 250 Kg;

TROLLEY WEIGHT: 800 Kg;
 EXPANDIBLE REEL PLUG FOR DIAMETER 76 AND 152 mm;

COLOR RAL 1003 YELLOW E RAL 2004 ORANGE.



Eseguire saldature come da
 "ISTRUZIONI PER L'ESECUZIONE E CONTROLLO GIUNTI SALDATI"

| TRATTAMENTI-VALORI A COMPLETAMENTO | LAVORAZIONI SUPERFICIALI | PER QUOTE SENZA INDICAZIONE APPLICARE LA SEGUENTE TABELLA |
|------------------------------------|--------------------------|---|
| Brunitura | DIN ISO 1302 | MISURE GENERALI: LUNGHEZZA E DIAMETRO |
| Verniciatura | DIN 3141 SERIE 2 | Misure DA |
| Cromatura | R _a 100 | Nominali A |
| Nitrurazione | R _a 25 | Scostamenti |
| Nichelatura | R _a 6.3 | Superfici contrassegnate con "N" = non sono trattate |
| Attro | R _a 2 | Angoli senza tolleranza +15 |
| Tratt | | -Simuss non quotati R 0.5 |
| Mat. | | Sostituisce il: |

| | | |
|---------------|--------------------------------------|----------|
| Qta. | PROIEZIONE ISO | A1 |
| Disegnatore | m.tripoli | |
| Denominazione | CARRELLO ELETTRICO GIRABOBINE 410BMS | N°Comm. |
| N°Disegno | DMP01621001 X CLIENTE | Rif.Cli. |
| Scala | 0,06 : 1 | N°Ord. |
| Data | 25/01/2016 | N°Conf. |

LE INFORMAZIONI CONTENUTE NE DISEGNO SONO DI PROPRIETA' DELLA SVECOM P.E. S.R.L. E NON POSSONO ESSERE RIPRODOTTE, TRASMESSE A TERZI, O USATE IN ALCUN MODO SENZA L'APPROVAZIONE ESPLICITA' E SCRITTA DELLA SVECOM P.E. O DI UN SUO RAPPRESENTANTE DEBITAMENTE AUTORIZZATO